

wedi Sanoasa Leżanka 1 | Leżanka

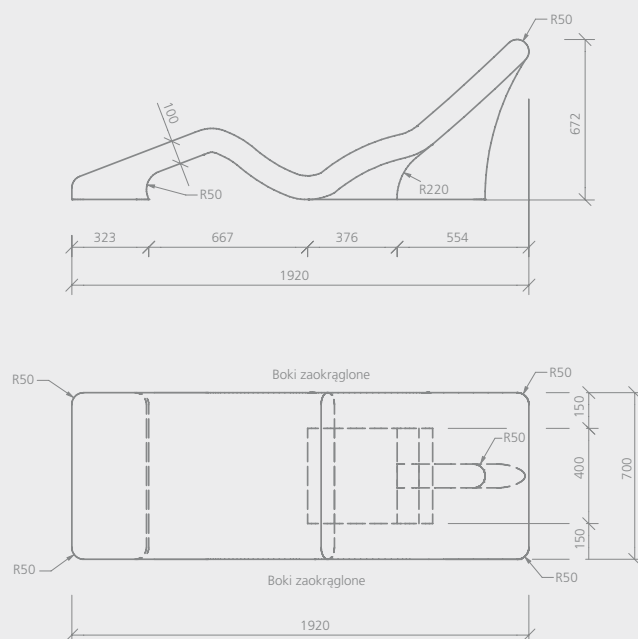


Nazwa	dł. x szer. x wys.	kod zamów.
wedi Sanoasa Leżanka 1, leżanka, bez ogrzewania	1920 x 700 x 672 mm	07-64-00/042
wedi Sanoasa Leżanka 1, leżanka, z ogrzewaniem elektrycznym	1920 x 700 x 672 mm	07-64-00/043
wedi Sanoasa Leżanka 1, leżanka, z ogrzewaniem wodnym	1920 x 700 x 672 mm	07-64-00/044

- !** • Czas dostawy dla wszystkich leżanek wynosi ok. 5 – 6 tygodni.
- Wykonania na wymiar oferowane są w zależności od projektu.
- W zakresie dostawy zestawu elektrycznego zawarty jest termostat podtynkowy dla suchych pomieszczeń. Alternatywnie do dyspozycji jest termostat do podłączenia w szafie sterowniczej.
- Sklejenie elementu leżanki z elementem podstawy winno nastąpić klejem i masą uszczelniającą wedi 610.

m² Element leżanki: ok. 4,15 m²
 Element podstawy: ok. 0,47 m²

Rysunek techniczny



Sanoasa Leżanki

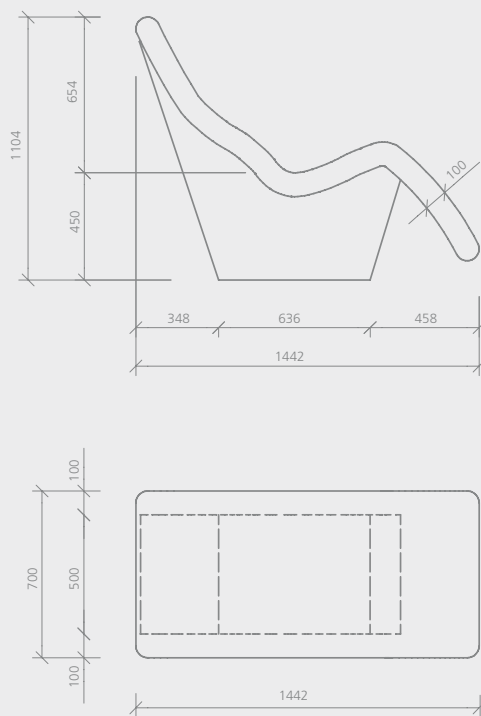
wedi Sanoasa Leżanka 2 | Leżanka



Nazwa	dł. x szer. x wys.	kod zamów.
wedi Sanoasa Leżanka 2, leżanka, bez ogrzewania	1442 x 700 x 1104 mm	07-64-00/045
wedi Sanoasa Leżanka 2, leżanka, z ogrzewaniem elektrycznym	1442 x 700 x 1104 mm	07-64-00/046
wedi Sanoasa Leżanka 2, leżanka, z ogrzewaniem wodnym	1442 x 700 x 1104 mm	07-64-00/047

- Czas dostawy dla wszystkich leżanek wynosi ok. 5 – 6 tygodni.
 - Wykonania na wymiar oferowane są w zależności od projektu.
 - W zakresie dostawy zestawu elektrycznego zawarty jest termostat podtynkowy dla suchych pomieszczeń. Alternatywnie do dyspozycji jest termostat do podłączenia w szafie sterowniczej.
 - Sklejenie elementu leżanki z elementem podstawy winno nastąpić klejem i masą uszczelniającą wedi 610.
- m² Element leżanki: ok. 2,33 m²
 Element podstawy: ok. 1,51 m²

Rysunek techniczny



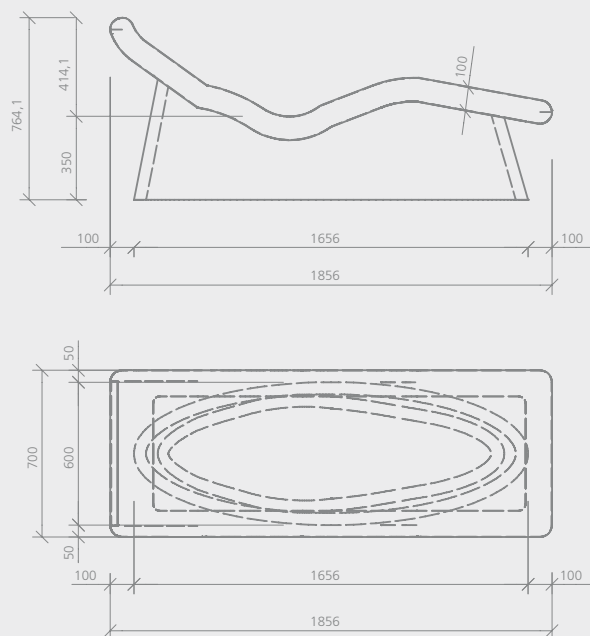
wedi Sanoasa Leżanka 3 | Leżanka



Nazwa	dł. x szer. x wys.	kod zamów.
wedi Sanoasa Leżanka 3, leżanka, bez ogrzewania	1856 x 700 x 764 mm	07-64-00/049
wedi Sanoasa Leżanka 3, leżanka, z ogrzewaniem elektrycznym	1856 x 700 x 764 mm	07-64-00/050
wedi Sanoasa Leżanka 3, leżanka, z ogrzewaniem wodnym	1856 x 700 x 764 mm	07-64-00/051

- ! • Czas dostawy dla wszystkich leżanek wynosi ok. 5 – 6 tygodni.
- m² Element leżanki: ok. 3,07 m²
 Element podstawy: ok. 1,28 m²
- Wykonania na wymiar oferowane są w zależności od projektu.
- W zakresie dostawy zestawu elektrycznego zawarty jest termostat podtynkowy dla suchych pomieszczeń. Alternatywnie do dyspozycji jest termostat do podłączenia w szafie sterowniczej.
- Sklejenie elementu leżanki z elementem podstawy winno nastąpić klejem i masą uszczelniającą wedi 610.

Rysunek techniczny



Sanoasa Leżanki

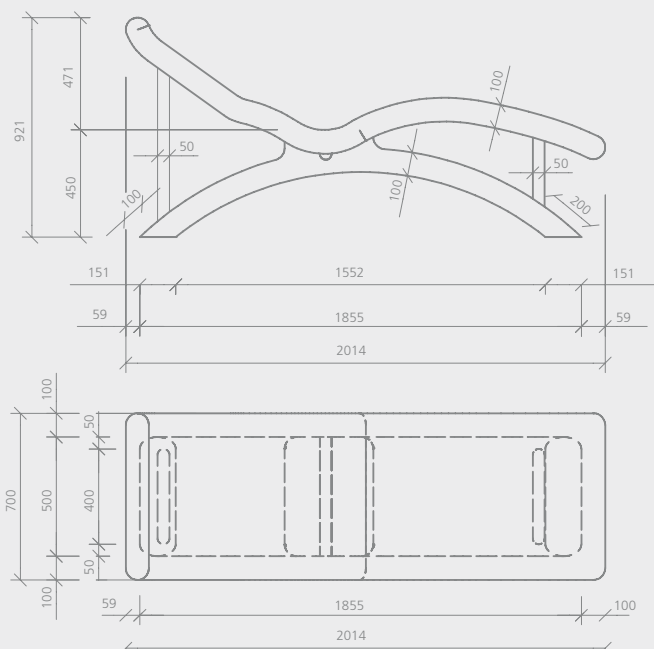
wedi Sanoasa Leżanka 4 | Leżanka



Nazwa	dł. x szer. x wys.	kod zamów.
wedi Sanoasa Leżanka 4, leżanka, bez ogrzewania	2014 x 700 x 921 mm	07-64-00/053
wedi Sanoasa Leżanka 4, leżanka, z ogrzewaniem elektrycznym	2014 x 700 x 921 mm	07-64-00/054
wedi Sanoasa Leżanka 4, leżanka, z ogrzewaniem wodnym	2014 x 700 x 921 mm	07-64-00/055

- ! Czas dostawy dla wszystkich leżanek wynosi ok. 5 – 6 tygodni.
 - ! Wykonania na wymiar oferowane są w zależności od projektu.
 - ! W zakresie dostawy zestawu elektrycznego zawarty jest termostat podtynkowy dla suchych pomieszczeń. Alternatywnie do dyspozycji jest termostat do podłączenia w szafie sterowniczej.
 - ! Sklejenie elementu leżanki z elementem podstawy winno nastąpić klejem i masą uszczelniającą wedi 610.
- m² Element leżanki: ok. 3,18 m²
m² Element podstawy: ok. 3,05 m²

Rysunek techniczny



wedi Sanoasa Leżanka 5 | Leżanka



Nazwa	dł. x szer. x wys.	kod zamów.
wedi Sanoasa Leżanka 5, leżanka, bez ogrzewania	1738 x 700 x 890 mm	07-64-00/059
wedi Sanoasa Leżanka 5, leżanka, z ogrzewaniem elektrycznym	1738 x 700 x 890 mm	07-64-00/060
wedi Sanoasa Leżanka 5, leżanka, z ogrzewaniem wodnym	1738 x 700 x 890 mm	07-64-00/061

- ! • Czas dostawy dla wszystkich leżanek wynosi ok. 5 – 6 tygodni.
- m² • Element leżanki łącznie z elementem podstawy: ok. 4,16 m²
- Wykonania na wymiar oferowane są w zależności od projektu.
- W zakresie dostawy zestawu elektrycznego zawarty jest termostat podtylnkowy dla suchych pomieszczeń. Alternatywnie do dyspozycji jest termostat do podłączenia w szafie sterowniczej.

Rysunek techniczny

